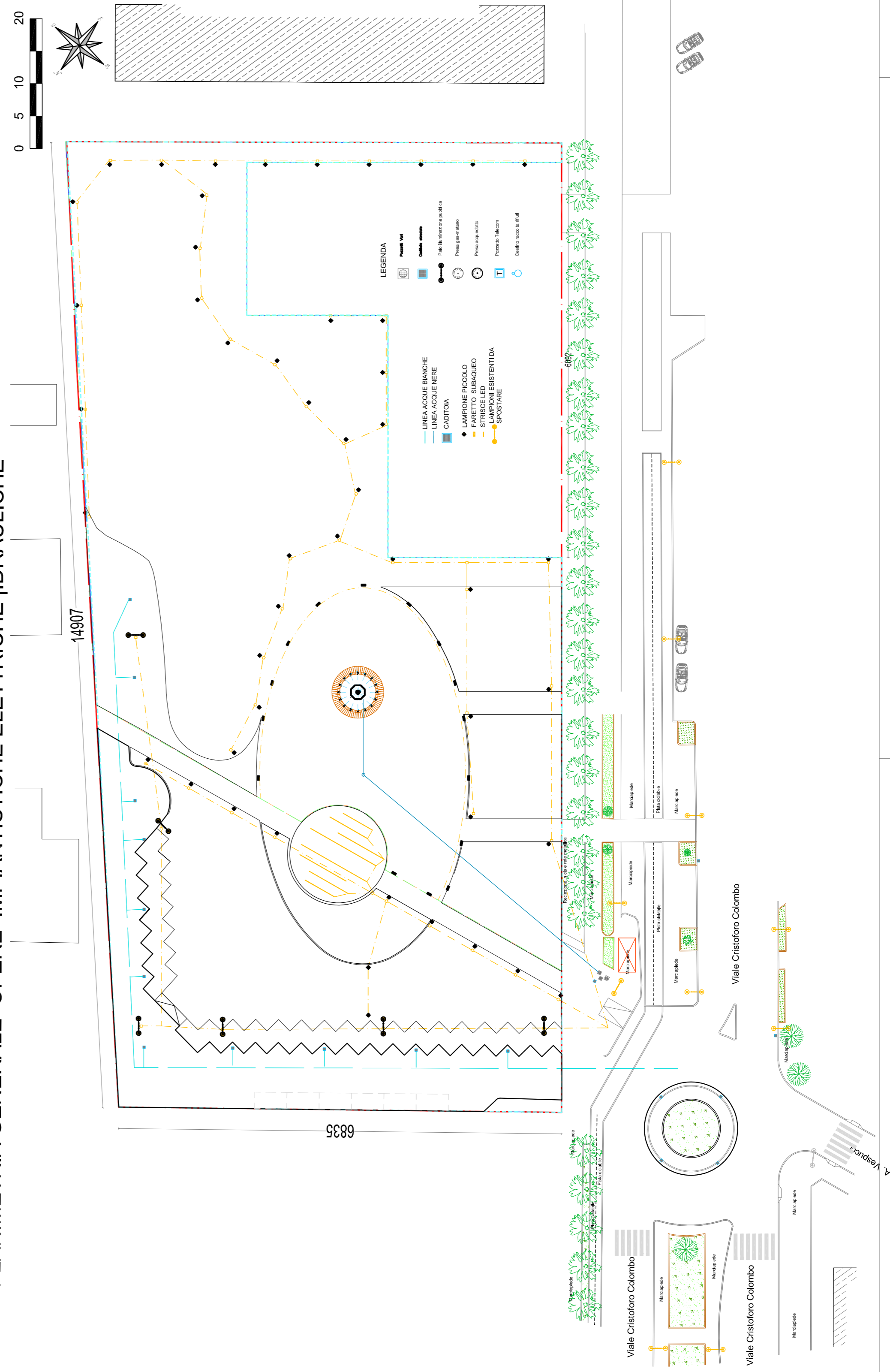
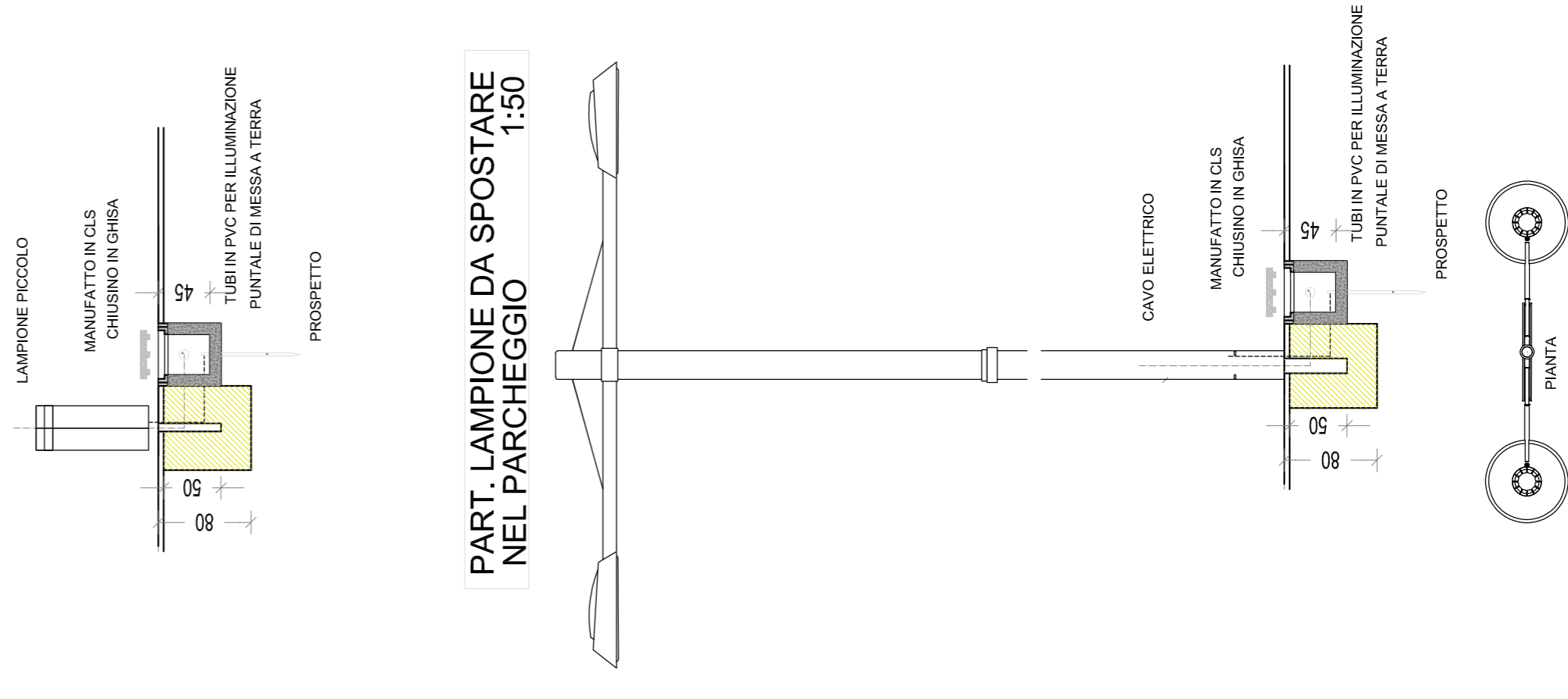


PLANIMETRIA GENERALE OPERE IMPIANTISTICHE ELETTRICHE IDRAULICHE

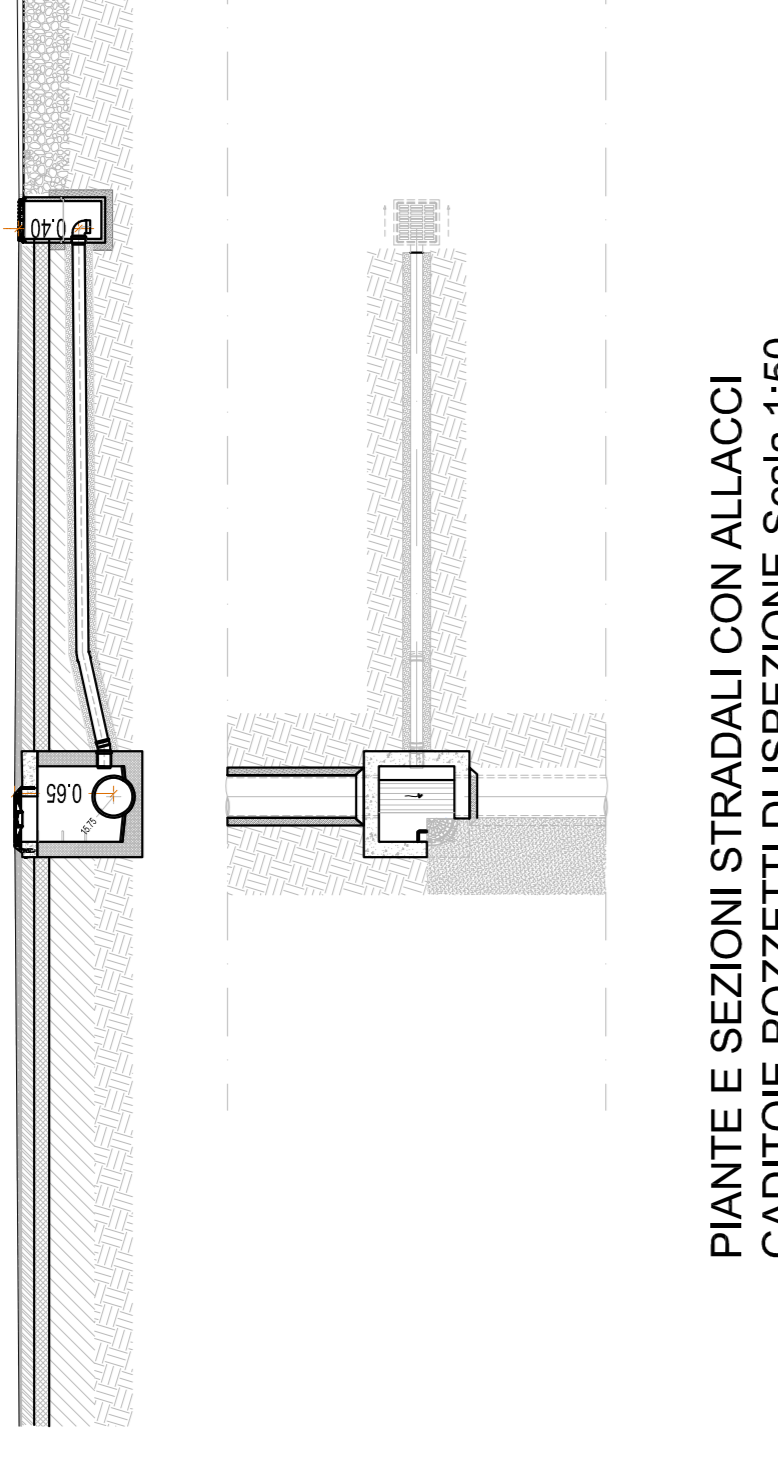


PLANIMETRIA DI ZONIZZAZIONE Rapp. 1:500





PART. LAMPIONE DA SPOSTARE NEL PARCHEGGIO 1:50

SEZIONE TIPO DELLO SCAVO PER LINEA SMALTIMENTO ACQUE NERE scala 1:20

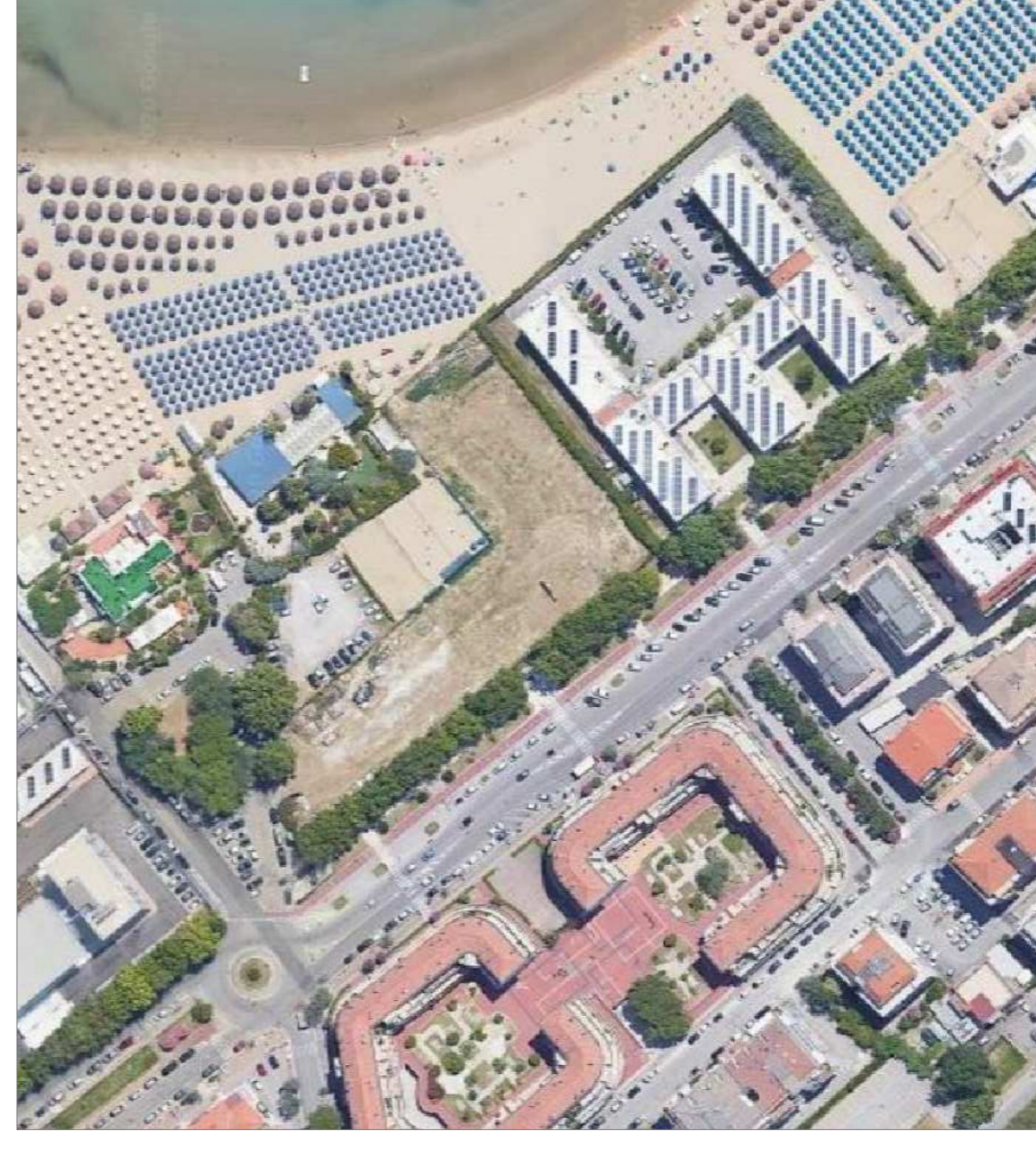


PIANTE E SEZIONI STRADALI CON ALLACCI CADITOIE-POZZETTI DI ISPEZIONE Scala 1:50

Mario D'urbano  
  


Anna Tamantini  
  


Alessandro Cognigni  
  

Richiedente: F.LLI DE CECCO DI FILIPPO FARA SAN MARTINO  
 FARA SAN MARTINO (CH) P.IVA 00628450694

Progettista: via Tiberi, 5 65125 Pescara  
 P.I. 01588720688  
 mario.durbano@studiodurbano.it  
 arch. Alessandro Cognigni - C.F. cognigli06103081  
 arch. Alessandro Cognigni - C.F. cognigli06103081  
 arch. Alessandro Cognigni - C.F. cognigli06103081

Ubicazione: Lungomare PAPA GIOVANNI XXIII - 65126 - Pescara  
 Oggetto: PROPOSTA DI PIANIFICAZIONE COMPLESSIVA DELL'AMBITO DI INTERVENTO CON APPROVAZIONE DI COMPARTO UNITARIO INTERNO, TRAMITANDO LA LOTTAZIONE PRIVATO IN ZONA PORTUALE E AREE FLUVIALI SOTTOZONA.URB. B7

URBANIZZAZIONI: ILLUMINAZIONE E SMART. ACQUE NERE E BIANCHE  
 Nome file: PE\_PGXXII\_02

Scala generale disegno: 1:500  
 Scala di stampa: A1 (84x59.4 cm)  
 Numero tavola: 05