



CITTA' di PESCARA

Città Vivibile - Settore LL.PP.

PROGETTO DEFINITIVO

FEBBRAIO 2022

LAVORI DI MANUTENZIONE STRAORDINARIA E RISTRUTTURAZIONE EDILIZIA ED URBANISTICA VOLTI AL RECUPERO DEL FABBRICATO EX FERRHOTEL UBICATO NELLA CITTA' DI PESCARA, DA ADIBIRE A RESIDENZA PER STUDENTI UNIVERSITARI

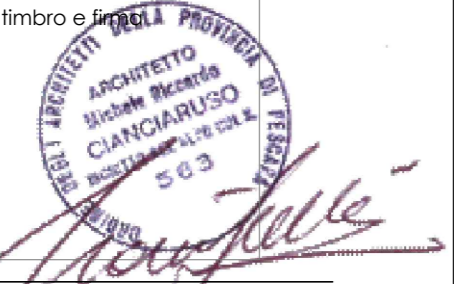
Ente committente: **COMUNE DI PESCARA**

Dirigente di Settore Arch. Fabrizio TRES
 R.U.P. Geom. Angelo Guisante
 Project Manager Arch. Michele Lapora
 Progettista Architettonico Arch. Michele Riccardo Ciancioruso
 Progettista Strutturale Ing. Carlo Galimberti
 Coordinatore tecnico in fase di progettazione Arch. Michele Riccardo Ciancioruso

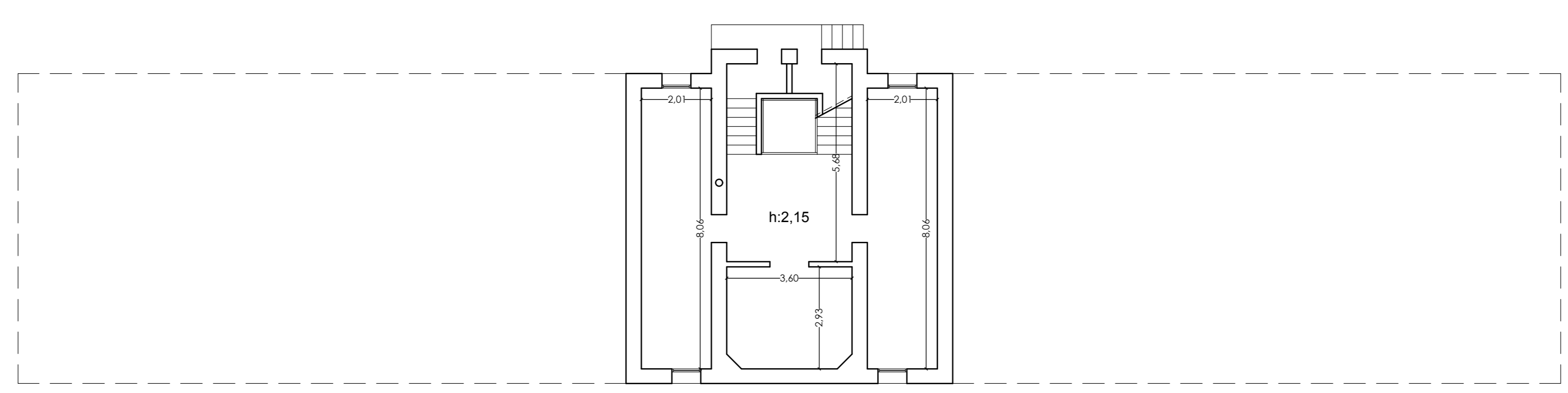
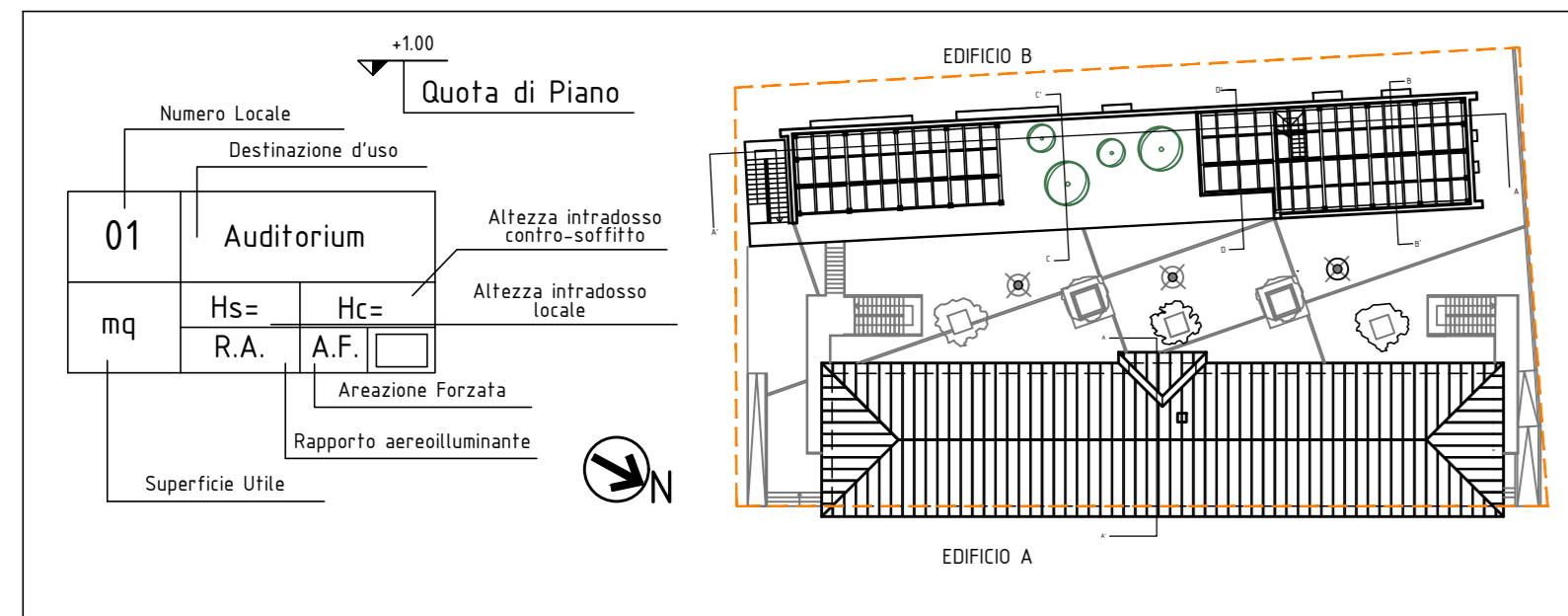
ELABORATO EDIFICI PREESISTENTI RILIEVO STATO DI FATTO

COD.: ARCH. 04 Scala: 1:100

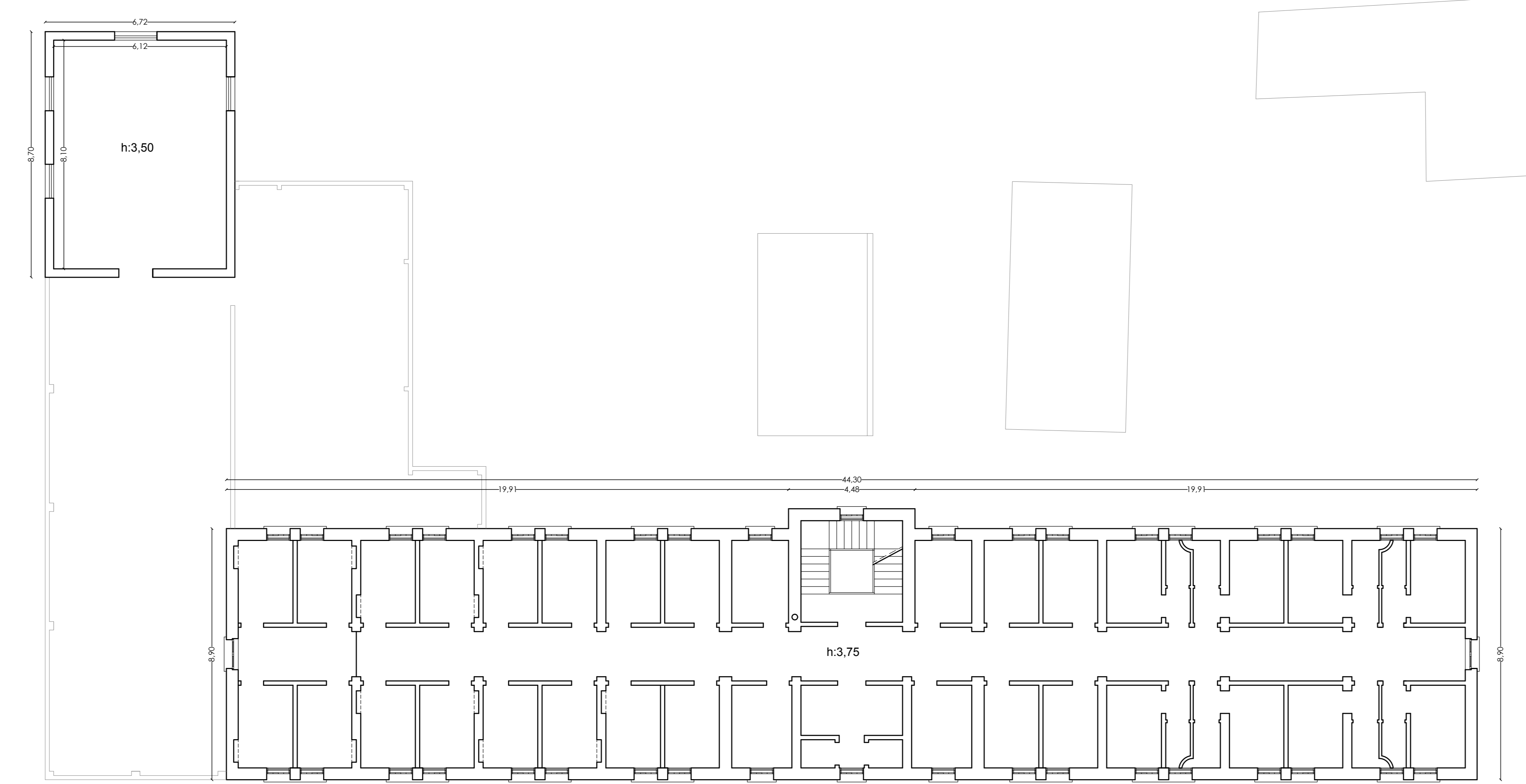
Simbolo e firma _____
 Simbolo e firma _____
 Simbolo e firma _____



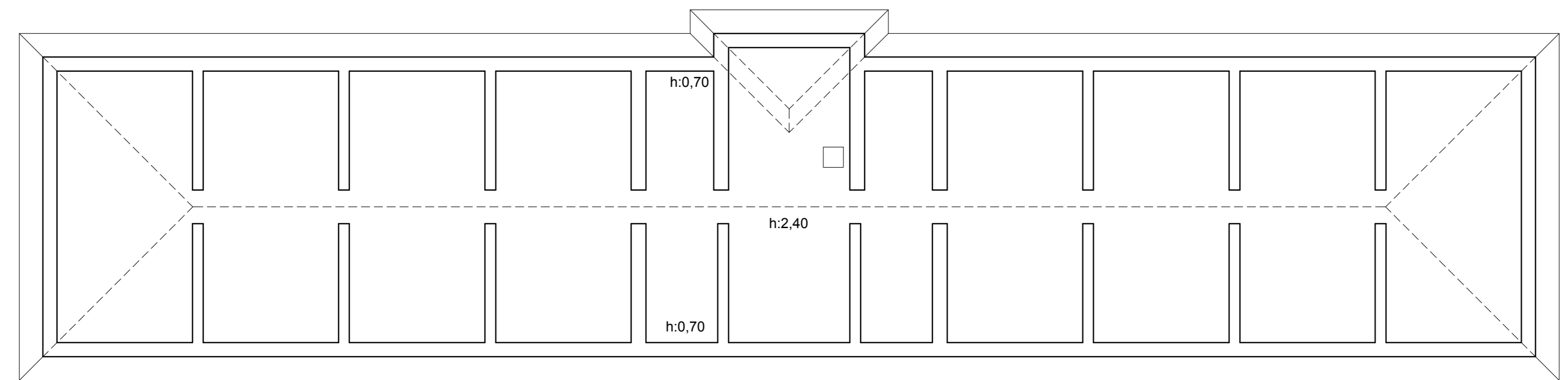
CITTA' DI PESCARA - REGIONE ABRUZZO - T-UE



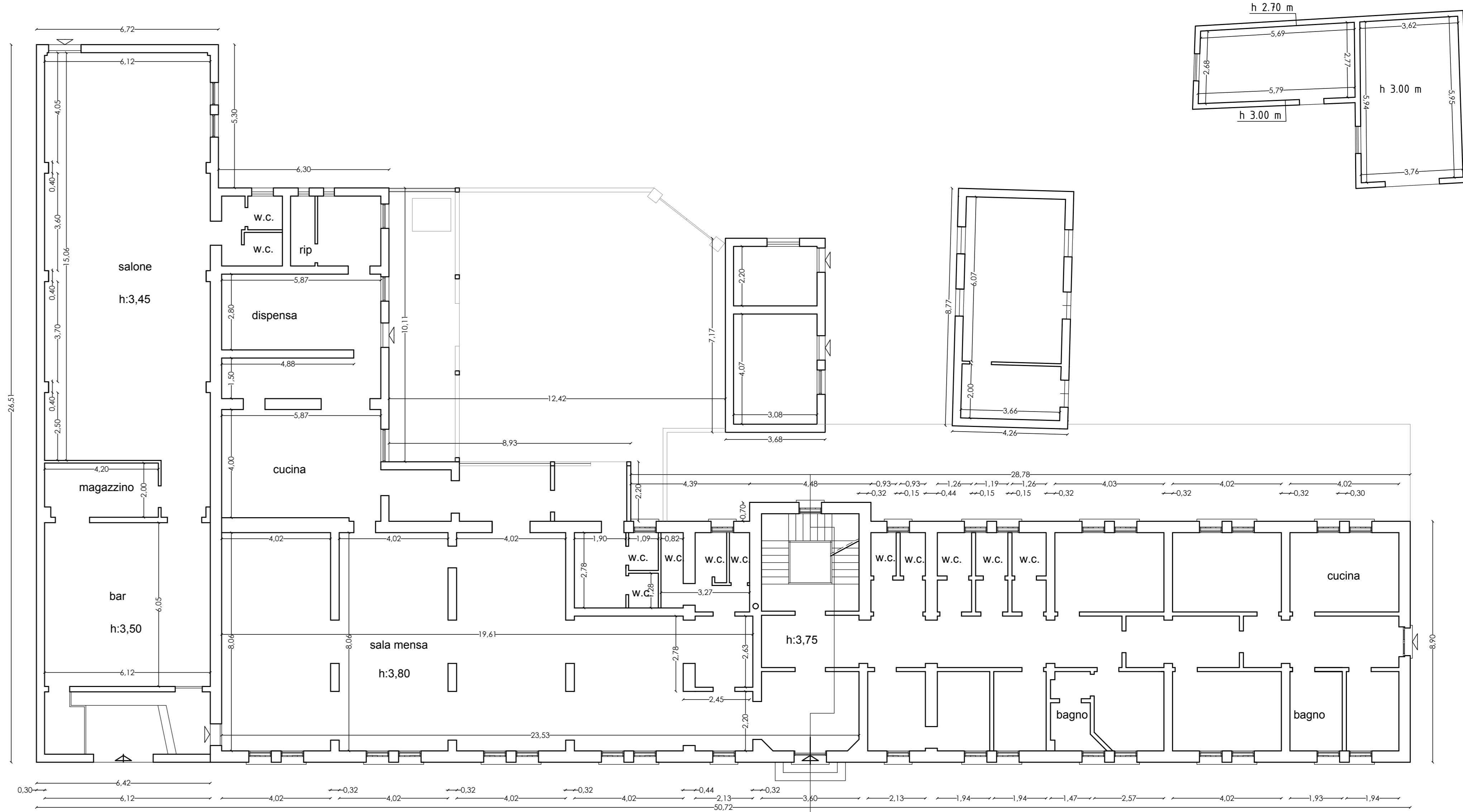
PIANO INTERRATO



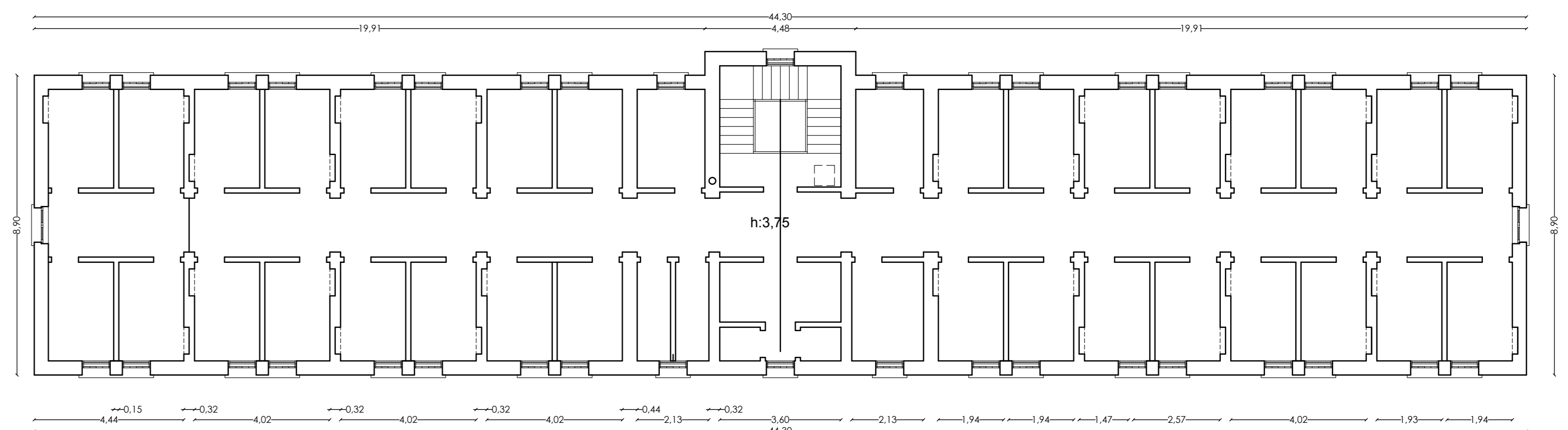
PIANO PRIMO



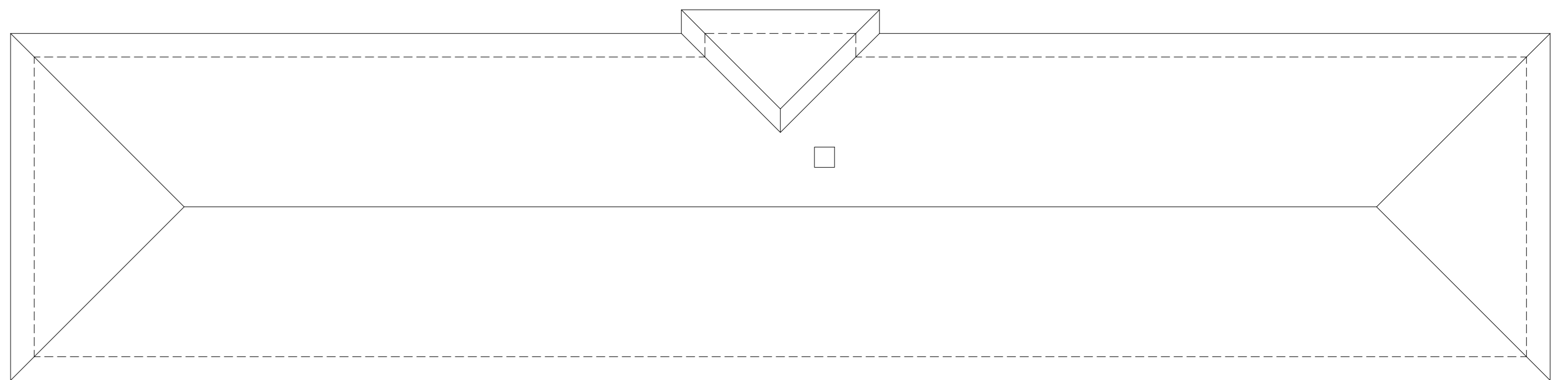
PIANO SOTTOTETTO



PIANO TERRA



PIANO SECONDO



PIANO COPERTURA